

# SIR 200 AL

## JUNTAS DE DILATAÇÃO EM ALUMÍNIO COM PERFIL EM EPDM PARA EMBUTIR

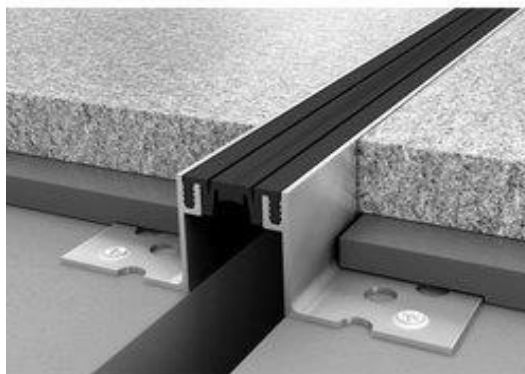
- > Acabamento, cobertura e proteção para juntas de dilatação para Pisos diversos;
- > A borracha de Epdm é fornecida nas larguras de 17mm ou 25mm:

### APLICAÇÕES:

- > Hospitais
- > Supermercados
- > Shopping Center
- > Prédios Residenciais
- > Prédios Comerciais
- > Escolas / Showroom
- > Porcelanatos, mármore  
cêramicas, marcopiso etc
- > Garagens e estacionamentos

### CÔRES:

- > Preto, Branco, cinza e bege



### PROPRIEDADES:

- > Proteção para a junta de dilatação
- > Fácil instalação e manutenção
- > Borracha em Epdm shore "A" 65
- > Alongamento a ruptura até 400%
- > Boa resistência a abrasão
- > Resistência a óleo e prod. Limpeza

1 1/2" ( altura )

> Borracha de Neoprene 17mm

